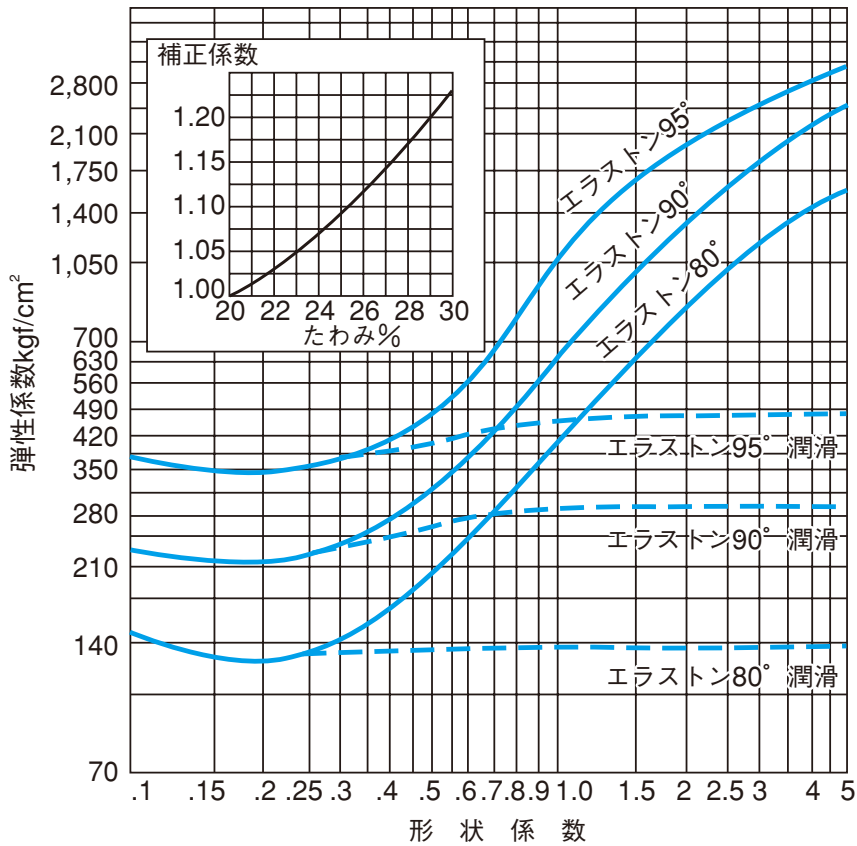


URETHANE SPRING

ウレタン Springs 形状係数と弾性係数との関係

●規格仕様

20%以上は補正係数で訂正して下さい。



$$N = \text{kgf}/9.80665$$

©池田喜株式会社 1996

ウレタンスプリング エラストン[®]の圧縮・たわみ

◆エラストンの圧縮・たわみ

エラストン・スプリング、ストッパーおよび圧力パッドを選定するにあたっては、二つの要素つまり弾性係数と形状係数を十分に考慮しなければなりません。

●形状係数の考え方

ブロック又は円筒状のエラストンは、圧縮荷重を加えると側面がふくらむので、形状係数を考える必要があります。自由にふくらむ側面積を増やしていくと、垂直方向の圧縮量は比例的に増加します。圧縮量を一定にすれば、圧縮荷重は減少します。反対に自由にふくらむ側面積を減らしていくと、垂直方向の圧縮量は比例的に減少します。圧縮量を一定にすれば、圧縮荷重は増大します。

形状係数は数学的には一つの負荷面積を、負荷を受けない全側面積で除したものと定義されます。すなわち形状係数 SF は、

矩形形状のブロックについては $SF = \frac{\ell W}{2t(\ell + W)}$

丸棒およびパイプについては $SF = \frac{d}{4h}$

ここで、ℓ=長さ、w=幅、t=厚さ、d=直径、h=高さ

注：この数式を用いるには次の条件があります。

- 1) 圧縮面が平行であること
- 2) 厚さは圧縮面の最小の長さ（直径）の2倍以下であること

弾性係数 E は、単位面積あたりの力（応力）を高さの変形率（歪）で割ったものと定義されます。すなわち、

$$E = \frac{F/A}{\Delta H/H_T}$$

ここで、F=力、A=負荷面積、ΔH=高さの変化、H_T=全長

鋼のような一般的な工業材料では、その弾性域内では E は一定です。しかしエラストンの場合、形状係数が変わると E の値も変わってきます。しかもその値は図に示すようにエラストンの材質によっても変化します。

図には3種のエラストン（硬さ95°、90°、80°）を取り上げ、それぞれの負荷面を非潤滑にした場合と、潤滑にした場合とに分け、他の条件は一定にし、形状係数に対する E の値を示しています。

◆SF-E 曲線の見方

金型の設計にあたっては、第一に前述の数式を用い、必要な圧力パッドの大きさを考えながら形状係数を決定しなければなりません。

形状係数を決定し、必要とする材質のエラストンを選定すれば、図の縦軸から E の値を知ることができます。E が分かれば E についての基礎式から力又は変形率が分かります。

$$F = \frac{\Delta H}{H_T} \cdot A \cdot E = (\text{変形率}) \cdot A \cdot E$$

$$(\text{変形率}) = \frac{\Delta H}{H_T} = \frac{F}{A \cdot E}$$

注：圧縮率が20%を越える場合には図の左上にあるグラフから補正係数を求め、それを弾性係数 E に乗じて下さい。20%以下の場合には補正係数は1になります。

(例題 A)

硬さ90°のエラストンを用い、厚さ25mm、幅75mm、長さ100mmの圧力パッドを考える。非潤滑状態で使用すると、パッドを5mm変形させるにはどれだけの力が必要か。

$$SF = \frac{\ell W}{2t(\ell + W)} = \frac{7.5 \times 10}{2 \times 2.5 \times (7.5 + 10)} = \frac{75}{87.5} = 0.86$$

図の曲線からエラストン95°の非潤滑状態では、E=560kgf/cm²であることが分かる。従って、

$$F = \frac{\Delta H}{H_T} \cdot A \cdot E = \frac{0.5}{2.5} \times 75 \times 560 = 8400 \text{kgf}$$

(例題 B)

例題 A のパッドの厚さを2倍にすると力はどれくらいになるか。

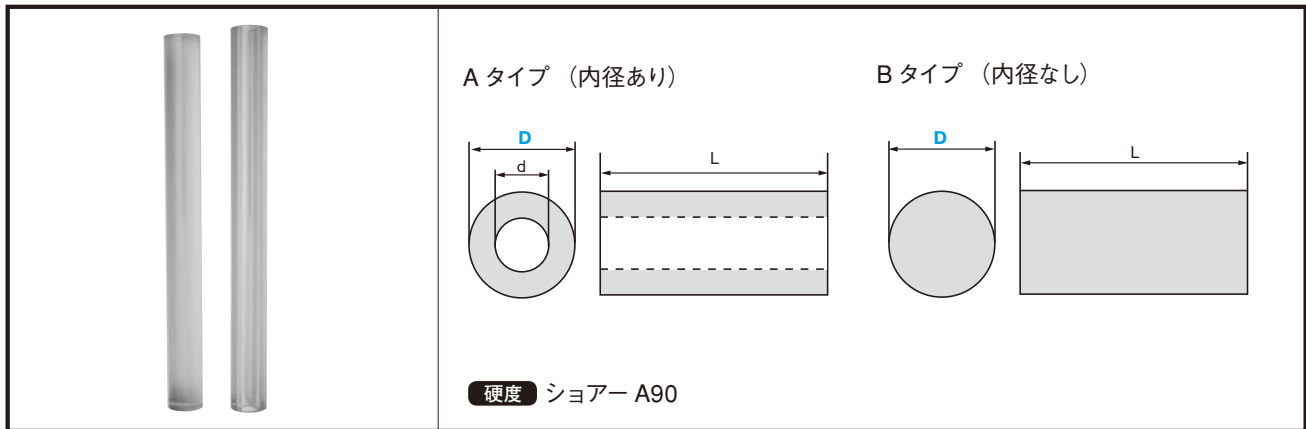
$$SF = \frac{\ell W}{2t(\ell + W)} = \frac{7.5 \times 10}{2 \times 5 \times (7.5 + 10)} = \frac{75}{175} = 0.43$$

同様に図の曲線から E=300kgf/cm²だから

$$F = \frac{\Delta H}{H_T} \cdot A \cdot E = \frac{0.5}{5} \times 75 \times 300 = 2250 \text{kgf}$$

URETHANE SPRING

EG ウレタン



●規格仕様 / 価格表

発注 No. 記号	D	d	L	単価
EG-B	8	—	200	200
	10	—		200
	13	—		250
EG-A EG-B	15	6.5	300 (1,000)	350
	20	8.5		450
	25	11		700
	30	13		1,050
	35	13		1,400
	40	15		1,850
	45	15		2,300
	50	16		2,550
	60	18		4,050
	70	20		5,550
	80	20		7,250
	90	20		9,150
100	30	11,300		

※ Bタイプは、長さ 1000mm のシリーズをご利用頂けます。

 Order 注文例	形式
	EG-A-15

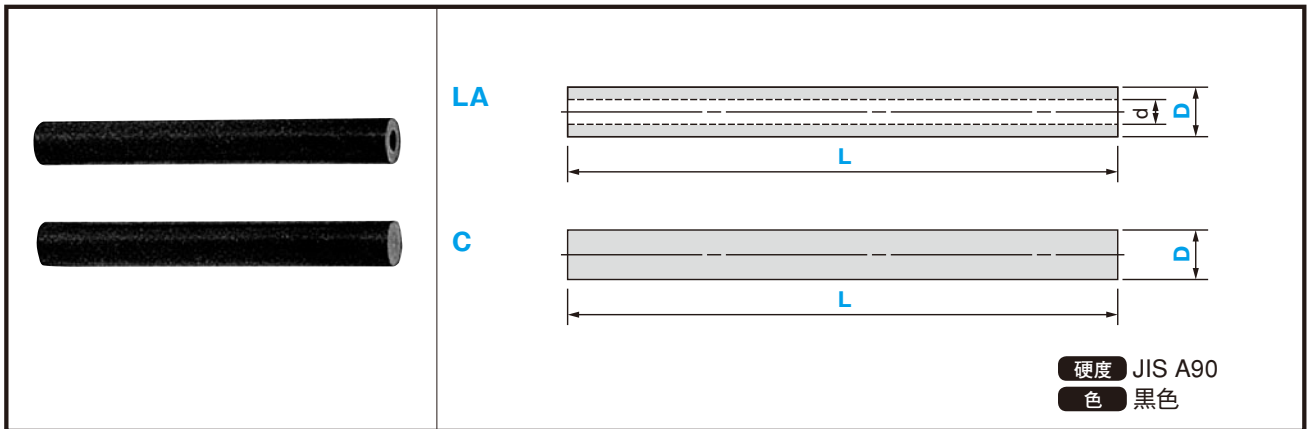
 Delivery 納期	3日目着
	(又は 3日目発送)

※エラストンは池田喜株式会社登録商標です。

URETHANE SPRING

高荷重用ウレタン LA/C

エラストン®



●規格仕様

	8	10	15	20	25	30	40	50	60	80	100
D	± 0.2						± 0.3		± 0.4		
d	-		± 0.2				± 0.2		± 0.2		

●規格仕様 / 価格表

発注 No.		L	単価
記号	D		
C	8	200	280
	10		280
LA C	15		280
	20		410
	25		660
	30	2,350	
	40	4,200	
	50	6,440	
	60	9,300	
	80	15,620	
100	24,370		

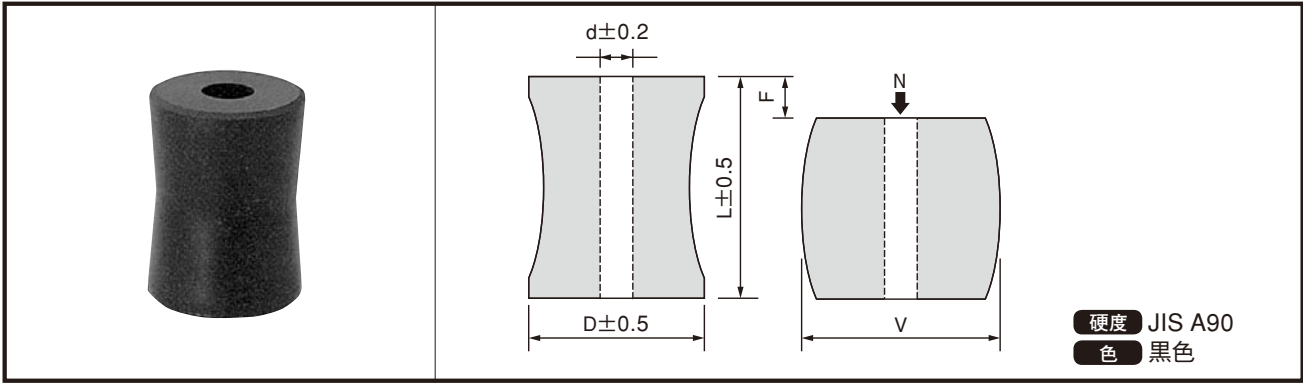
Order 注文例	形式 例 LA15 - 200 C15 - 200
---------------------	--

Delivery 納期	3日目着 (又は3日目発送)
-----------------------	--------------------------

※エラストンは池田喜株式会社登録商標です。

URETHANE SPRING

高荷重用ウレタン EX エラストン®

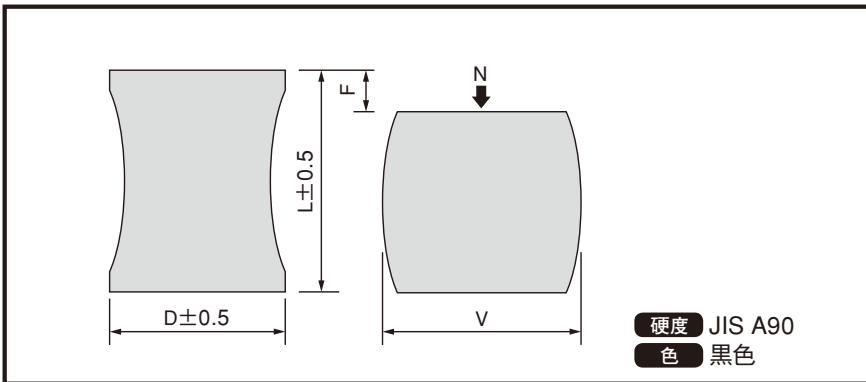


●規格仕様 / 価格表

発注 No.	D	d	L	たわみ 20%		たわみ 25%		たわみ 30%			単価
				F mm	N kgf	F mm	N kgf	F mm	N kgf	v	
EX 5146	50	14	62	12	700	15	900	18	1,400	58	870
EX 5148			82	16		20		24			1,140
EX 6206	60	20	62	12	1,000	15	1,400	18	2,100	70	1,310
EX 6208			82	16		20		24			1,670
EX 8208	80	20	82	16	2,000	20	2,700	24	4,000	92	2,970
EX 82010			103	20		25		30			3,670
EX 10208	100	20	82	16	2,800	20	4,000	24	5,500	114	4,630
EX 102010			103	20		25		30			5,600
EX 102012			123	24		30		36			6,680

※ N は 2 回の予備圧を加えたあとの 3 回目の荷重を採用しています。

N = kgf × 9.80665



●規格仕様 / 価格表

発注 No.	D	L	たわみ 20%		たわみ 25%		たわみ 30%			単価
			F mm	N kgf	F mm	N kgf	F mm	N kgf	v	
EX 5060	50	62	12	800	15	1000	18	1500	58	870
EX 5080		82	16		20		24			1,140
EX 6060	60	62	12	1100	15	1500	18	2200	70	1,310
EX 6080		82	16		20		24			1,670
EX 8080	80	82	16	2000	20	2800	24	4200	92	2,970
EX 80100		103	20		25		30			3,670
EX 10080	100	82	16	2800	20	4000	24	5500	114	4,630
EX 100100		103	20		25		30			5,600
EX 100120		123	24		30		36			6,680

N = kgf × 9.80665


Order 注文例 **形式** EX5060

Delivery 納期 **3 日目着** (又は 3 日目発送)

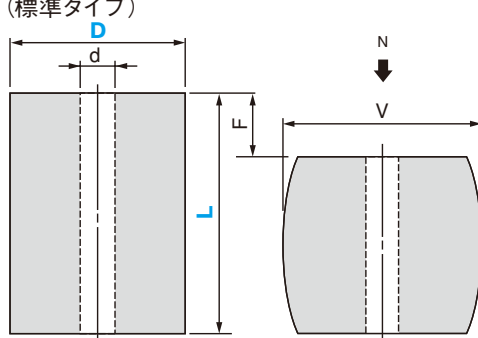
※ エラストンは池田喜株式会社登録商標です。

URETHANE SPRING

高荷重用ウレタン



A (標準タイプ)



D	D	d	L
15	± 0.2	± 0.2	± 0.3
20			
25			
30			
40	± 0.3	± 0.2	± 0.5
50			
60			
80	± 0.4	± 0.2	± 0.5
100			

硬度 ショア A90

●規格仕様 / 価格表

発注 No. 記号 D - L	d	たわみ 15%		たわみ 20%		たわみ 25%		v	単価
		F mm	N kgf	F mm	N kgf	F mm	N kgf		
A15 - 25	7	3.8	588	5	785	6.3	981	18	40
30		4.5		6		7.5			40
35		5.3		7		8.8			40
40		6		8		10			40
A20 - 25	8.5	3.8	1128	5	1422	6.3	1765	24	70
30		4.5		6		7.5			70
35		5.3		7		8.8			70
40		6		8		10			70
A25 - 25	11	3.8	1667	5	2157	6.3	2648	30	120
30		4.5		6		7.5			120
35		5.3		7		8.8			120
40		6		8		10			120
45		6.8		9		11.3			120
50		7.5		10		12.5			120
A30 - 25	14	3.8	2599	5	3040	6.3	3531	37	130
30		4.5		6		7.5			130
35		5.3		7		8.8			150
40		6		8		10			170
45		6.8		9		11.3			190
50		7.5		10		12.5			205
55		8.3		11		13.8			235
60		9		12		15			255
A40 - 40	14	6	4560	8	5394	10	6276	48	310
50		7.5		10		12.5			385
60		9		12		15			475
A50 - 50	14	7.5	7747	10	9218	12.5	10787	60	625
60		9		12		15			740
80		12		16		20			995
A60 - 50	14	7.5	13042	10	15102	12.5	17652	72	890
60		9		12		15			1,070
80		12		16		20			1,430
A80 - 60	22	9	21378	12	25399	15	29420	95	1,900
80		12		16		20			2,530
100		15		20		25			3,150
A100 - 80	22	12	35990	16	42659	20	49720	119	3,950
100		15		20		25			4,930
120		18		24		30			5,720

N = kgf × 9.80665



Order
注文例

形式

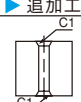
A25 - 40



Delivery
納期


3日着
(又は3日目発送)

●追加工

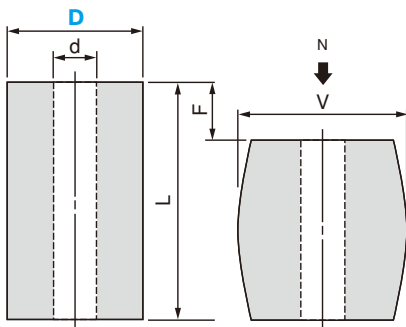
追加工	型式	Spec.	料金/1Code
	C1	内径にC1面取り加工	100

URETHANE SPRING

ウレタンストックブロック



E



D	D	d	L
40	± 0.2	± 0.2	± 0.3
50	± 0.3	± 0.2	± 0.5
70			
90			
100	± 0.4	± 0.2	± 0.5
110			

硬度 ショア A90

●規格仕様 / 価格表

発注 No.		D	d	L	たわみ 15%		たわみ 20%		たわみ 25%		単価	
記号	D - L				F mm	N kgf	F mm	N kgf	F mm	N kgf		v
E	40 - 80	40	14	80	12	4560	16	5394	20	6276	47	550
	50 - 110	50		110	16.5	7747	22	9218	27.5	10787	59	1,160
	70 - 110	70		110	16.5	18633	22	22555	27.5	24517	81	2,110
	70 - 140	70	140	21	28		35		2,620			
	70 - 170	70	170	25.5	34		42.5		3,140			
	7022110	70	110	16.5	22		27.5		2,110			
	7022140	70	140	21	28		35		2,620			
	7022170	70	170	25.5	34	42.5	3,140					
	90 - 140	90	22	140	21	27459	28	33342	35	40207	105	3,950
	90 - 170	90		170	25.5		34		42.5			5,080
	90 - 200	90		200	30		40		50			6,000
	100 - 140	100	140	21	35990	28	42659	35	49720	117	6,270	
	110 - 140	110	140	21		28		35			7,340	
	110 - 170	110	170	25.5		34		42.5			9,190	
	110 - 200	110	200	30	39226	40	47072	50	56878	129	10,830	
110 - 250	110	250	37.5	50		62.5		13,490				

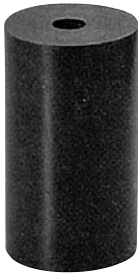
N = kgf × 9.80665

	Order	形式
	注文例	E 7022110

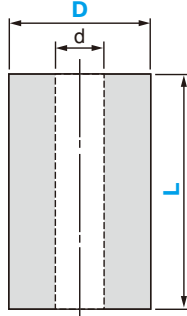
	Delivery	3 日目着
	納期	(又は 3 日目発送)

URETHANE SPRING

ウレタンストックブロック(全長指定タイプ)



EL




D	D	d	L
40	± 0.2	± 0.2	± 0.3
50	± 0.3	± 0.2	± 0.5
70			
90	± 0.4	± 0.2	± 0.5
100			
110			

硬度 ショア A90

●規格仕様 / 価格表


発注 No.		d	L 指定 1mm 単位	単価							
記号	D			L15 ~ 20	L21 ~ 40	L41 ~ 60	L61 ~ 80	L81 ~ 100	L101 ~ 150	L151 ~ 200	L201 ~ 250
EL	40	14	15 ~ 200	230	380	570	760	950	1,430	1,900	—
	50			380	670	950	1,240	1,520	2,280	3,040	—
	70	14・22		740	1,160	1,540	1,900	2,190	3,040	4,370	—
	90			1,220	1,940	2,570	3,150	3,630	5,320	6,650	—
	100	22		50 ~ 250	—	—	4,280	4,280	5,040	7,410	8,740
110	—		—		5,230	5,230	6,460	9,220	11,880	14,730	

	Order 注文例	形式 EL70 - 22 - 155
--	----------------------	------------------------------

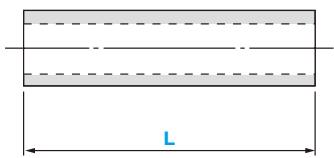
	Delivery 納期	3 日目着 (又は 3 日目発送)
---	------------------------	----------------------

URETHANE SPRING

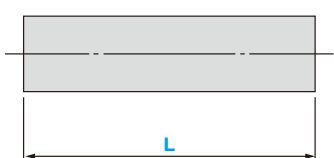
高荷重ウレタン（全長指定タイプ）

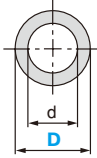


AX



CX





D	D	d	L
8	± 0.2	-	± 0.3
10			
15			
20			
25			
30	± 0.2		
40			
50			
60			
80	± 0.4		± 0.5
100			

硬度 ショア A90

●規格仕様 / 価格表


d	発注 No.	D	L 指定 1mm 単位	単価						
				L10 ~ 20	L21 ~ 40	L41 ~ 60	L61 ~ 80	L81 ~ 100	L101 ~ 150	L151 ~ 200
—	CX	8	10 ~ 200	90	95	110	145	180	270	350
—		10		90	95	110	145	180	270	350
7	15	90		90	100	140	180	275	360	
8.5	20	90		95	130	190	245	370	490	
11	25	130		150	195	275	330	490	655	
14	AX	30		160	205	300	385	480	720	955
		40		215	360	540	720	900	1,355	1,805
	CX	50		360	635	900	1,175	1,440	2,165	2,885
		60		540	900	1,260	1,620	1,985	2,980	3,970
22		80		860	1,490	2,165	2,885	3,610	5,415	7,220
		100	1,355	2,260	3,245	4,330	5,415	8,120	10,830	

	Order 注文例	形式 AX20 - 45
---	---------------------	------------------------

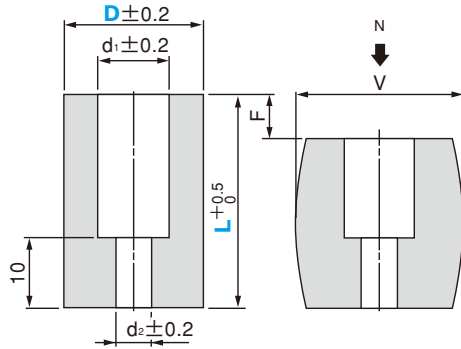
	Delivery 納期	3 日目着 (又は 3 日目発送)
---	-----------------------	----------------------

URETHANE SPRING

座ぐり穴ウレタン



TZ



硬度 ショア A90

●規格仕様 / 価格表


発注 No. D-L	D	d ₁	d ₂	M	L	たわみ 10%		たわみ 15%		たわみ 20%			単価
						F mm	N kgf	F mm	N kgf	F mm	N kgf	v	
TZ 20-25 30 35 40	20	11	7	M6	25	2.5	883	3.7	1079	5.0	1275	24	285
					30	3.0		4.5		6.0			
					35	3.5		5.2		7.0			
					40	4.0		6.0		8.0			
TZ 25-25 30 35 40	25	11	7	M6	25	2.5	1177	3.7	1569	5.0	1765	29	380
					30	3.0		4.5		6.0			
					35	3.5		5.2		7.0			
					40	4.0		6.0		8.0			
TZ 30-30 35 40	30	14	9	M8	30	3.0	2550	4.5	3040	6.0	3530	35	570
					35	3.5		5.2		7.0			
					40	4.0		6.0		8.0			
TZ 40-30 35 40	40	18	11	M10	30	3.0	4119	4.5	5099	6.0	5884	46	710
					35	3.5		5.2		7.0			
					40	4.0		6.0		8.0			

$N = \text{kgf} \times 9.80665$




Order
注文例

形式
AZ20-30

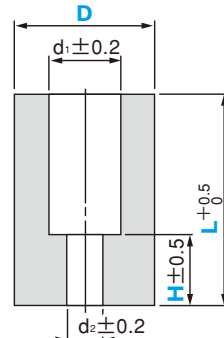


Delivery
納期

3日目着
(又は3日目発送)



TZX
(全長指定タイプ)



硬度 ショア A90

D	D
25	
30	±0.2
40	
50	±0.3
60	
80	±0.4
100	

発注 No.	D	L 指定 1mm 単位	M	H 指定 1mm 単位	M	d ₁	d ₂
30	M8	M8	14	9			
40	M10 M12	M10	M10	18	11		
50		M12	M12	20	14		
60		M12 M16	M12	M12	26	18	
80	M16		M16	26	18		
100	25 ~ 200						

発注 No.	D	L	単価					
			L20 ~ 40	L41 ~ 60	L61 ~ 80	L81 ~ 100	L101 ~ 150	L151 ~ 200
TZX	25		570	665	760	—	—	—
	30		665	760	855	—	—	—
	40		950	1,140	1,330	1,520	1,995	—
	50		1,235	1,520	1,805	2,090	2,850	—
	60		1,615	1,995	2,470	3,040	4,085	—
	80		2,375	3,230	4,085	5,035	7,030	9,025
	100		3,325	4,370	5,605	6,935	9,880	12,825



Order
注文例

形式 D-L-M-H
TZX25-42-M6-15

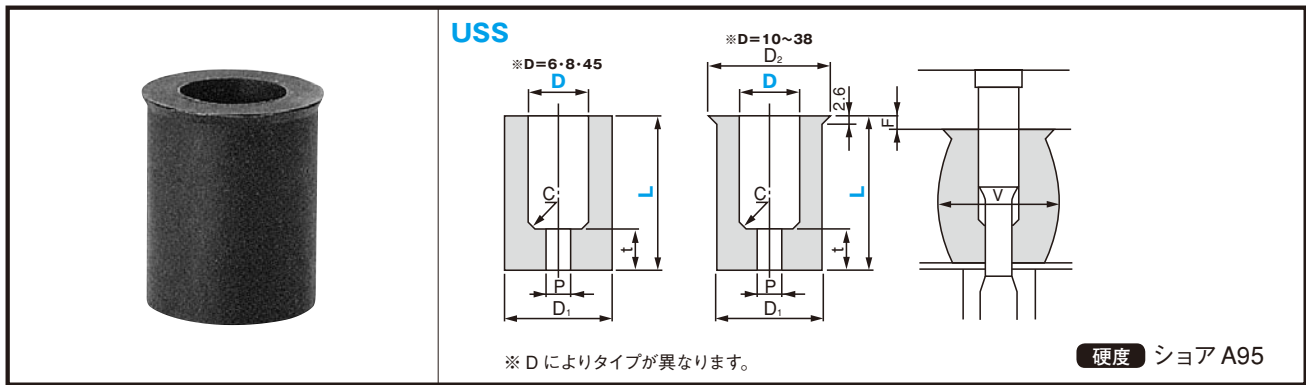


Delivery
納期

3日目着
(又は3日目発送)

URETHANE SPRING

落下防止ユニット用ウレタンストリッパ



●規格仕様 / 価格表

発注 No.	D	D ₁	D ₂	P	t	C	L										単価		
USS	(6)	13	—	1.5	5	1.5	27	32	37	42	47	52					320		
	(8)			2.5			27	32	37	42	47	52					340		
	10			18	21	3.5	6	2.0	27	29	32	34	37	39	42	44	47	49	52
	13	23	26						27	29	32	34	37	39	42	44	47	49	52
	16	28	31	4	7	2.0	37	39	42	44	47	49	52	54	57	59	62	64	500
	20						33	36	48	50	53	55	58	60	63	65	68	70	73
	25	40	43	5	8	2.0	48	50	53	55	58	60	63	65	68	70	73	75	1,120
	32						50	53	48	50	53	55	58	60	63	65	68	70	73
	38	60	63	5	8	2.0	49	51	54	56	59	61	64	66	69	71	74	76	2,040
	(45)						70	—	49	51	54	56	59	61	64	66	69	71	74

① D (6) (8) (45) はタイプが異なります。上記図面参照

Order 注文例	形式
	USS13 - 42

Delivery 納期	3日目着
	(又は3日目発送)

※エラストンは池田喜株式会社登録商標です。


URETHANE SPRING

発注 No.	たわみ 10%		たわみ 15%		たわみ 20%		
	Type D - L	F mm	N kgf	F mm	N kgf	F mm	N kgf
USS 6 - 27	2.7	637	834	4.1	981	5.4	15.0
32	3.2			4.8		6.4	
37	3.7			5.6		7.4	
42	4.2			6.3		8.4	
47	4.7			7.1		9.4	
52	5.2			7.8		10.4	
USS 8 - 27	2.7	981	1275	4.1	1569	5.4	18.5
32	3.2			4.8		6.4	
37	3.7			5.6		7.4	
42	4.2			6.3		8.4	
47	4.7			7.1		9.4	
52	5.2			7.8		10.4	
USS 10 - 27	2.7	1226	1569	4.1	1863	5.4	20.7
29	2.9			4.4		5.8	
32	3.2			4.8		6.4	
34	3.4			5.1		6.8	
37	3.7			5.6		7.4	
39	3.9			5.9		7.8	
42	4.2			6.3		8.4	
44	4.4			6.6		8.8	
47	4.7			7.1		9.4	
49	4.9			7.4		9.8	
52	5.2			7.8		10.4	
54	5.4			8.1		10.8	
USS 13 - 27	2.7	1961	2452	4.1	2942	5.4	26.5
29	2.9			4.4		5.8	
32	3.2			4.8		6.4	
34	3.4			5.1		6.8	
37	3.7			5.6		7.4	
39	3.9			5.9		7.8	
42	4.2			6.3		8.4	
44	4.4			6.6		8.8	
47	4.7			7.1		9.4	
49	4.9			7.4		9.8	
52	5.2			7.8		10.4	
54	5.4			8.1		10.8	
USS 16 - 37	3.7	2746	3530	5.6	4217	7.4	32.0
39	3.9			5.9		7.8	
42	4.2			6.3		8.4	
44	4.4			6.6		8.8	
47	4.7			7.1		9.4	
49	4.9			7.4		9.8	
52	5.2			7.8		10.4	
54	5.4			8.1		10.8	
57	5.7			8.6		11.4	
59	5.9			8.9		11.8	
62	6.2			9.3		12.4	
64	6.4			9.6		12.8	
USS 20 - 48	4.8	3334	4217	7.2	5001	9.6	38.0
50	5.0			7.5		10.0	
53	5.3			8.0		10.6	
55	5.5			8.3		11.0	
58	5.8			8.7		11.6	
60	6.0			9.0		12.0	
60	6.0			9.0		12.0	
USS 20 - 63	6.3	3334	4217	9.5	5001	12.6	38.0
65	6.5			9.8		13.0	
68	6.8			10.2		13.6	
70	7.0			10.5		14.0	
73	7.3			11.0		14.6	
75	7.5			11.3		15.0	
75	7.5			11.3		15.0	
USS 25 - 48	4.8	5099	6472	7.2	7453	9.6	46.0
50	5.0			7.5		10.0	
53	5.3			8.0		10.6	
55	5.5			8.3		11.0	
58	5.8			8.7		11.6	
60	6.0			9.0		12.0	
63	6.3			9.5		12.6	
65	6.5			9.8		13.0	
68	6.8			10.2		13.6	
70	7.0			10.5		14.0	
73	7.3			11.0		14.6	
75	7.5			11.3		15.0	
USS 32 - 48	4.8	7845	9807	7.2	11278	9.6	57.5
50	5.0			7.5		10.0	
53	5.3			8.0		10.6	
55	5.5			8.3		11.0	
58	5.8			8.7		11.6	
60	6.0			9.0		12.0	
63	6.3			9.5		12.6	
65	6.5			9.8		13.0	
68	6.8			10.2		13.6	
70	7.0			10.5		14.0	
73	7.3			11.0		14.6	
75	7.5			11.3		15.0	
USS 38 - 49	4.9	11278	14220	7.4	16181	9.8	69.0
51	5.1			7.7		10.2	
54	5.4			8.1		10.8	
56	5.6			8.4		11.2	
59	5.9			8.9		11.8	
61	6.1			9.2		12.2	
64	6.4			9.6		12.8	
66	6.6			9.9		13.2	
69	6.9			10.4		13.8	
71	7.1			10.7		14.2	
74	7.4			11.1		14.8	
76	7.6			11.4		15.2	
USS 45 - 49	4.9	15200	19123	7.4	21575	9.8	80.5
51	5.1			7.7		10.2	
54	5.4			8.1		10.8	
56	5.6			8.4		11.2	
59	5.9			8.9		11.8	
61	6.1			9.2		12.2	
64	6.4			9.6		12.8	
66	6.6			9.9		13.2	
69	6.9			10.4		13.8	
71	7.1			10.7		14.2	
74	7.4			11.1		14.8	
76	7.6			11.4		15.2	

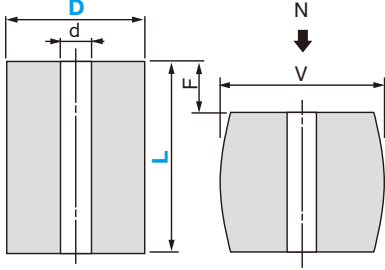
N = kgf × 9.80665

URETHANE SPRING

エコノミーウレタン



TE



D	D	d	L
15	± 0.2	± 0.2	± 0.3
20			
25			
30			
40	± 0.3	± 0.5	± 0.5
50			
60			

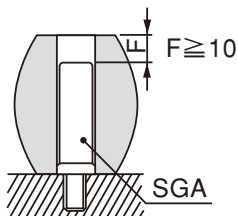
硬度 ショア A90

●規格仕様 / 価格表

発注 No. D - L	d	たわみ 15%		たわみ 20%		たわみ 25%			単価
		F mm	N kgf	F mm	N kgf	F mm	N kgf	v	
TE 15 - 25 30 35 40	7	3.8	539	5	735	6.3	932	18	35
		4.5		6		7.5			35
		5.3		7		8.8			35
		6		8		10			35
TE 20 - 25 30 35 40	8.5	3.8	1079	5	1373	6.3	1667	24	55
		4.5		6		7.5			55
		5.3		7		8.8			55
		6		8		10			55
TE 25 - 25 30 35 40 45 50	11	3.8	1569	5	2059	6.3	2550	30	100
		4.5		6		7.5			100
		5.3		7		8.8			100
		6		8		10			100
		6.8		9		11.3			100
		7.5		10		12.5			100
TE 30 - 30 35 40 45 50 55 60	14	4.5	2452	6	2844	7.5	3334	37	105
		5.3		7		8.8			120
		6		8		10			130
		6.8		9		11.3			150
		7.5		10		12.5			160
		8.3		11		13.8			180
		9		12		15			200
		9		12		15			200
TE 40 - 40 50 60	14	6	4315	8	5099	10	5982	48	230
		7.5		10		12.5			300
		9		12		15			360
TE 50 - 50 60 80	14	7.5	7355	10	8728	12.5	10297	60	480
		9		12		15			570
		12		16		20			770
TE 60 - 50 60 80	14	7.5	12356	10	14318	12.5	16769	72	690
		9		12		15			820
		12		16		20			1,100

$N = \text{kgf} \times 9.80665$

●使用例




Order 注文例	形式 TE15 - 25
---------------------	------------------------

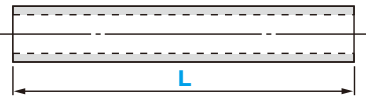
Delivery 納期	3日目着 (又は3日目発送)
-----------------------	-------------------

URETHANE SPRING

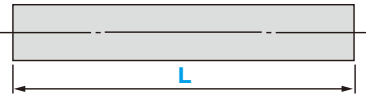
エコノミーウレタン



UTAQ



UTBQ



D	D	d
8	± 0.2	—
10		
15		
20		
25		
30	± 0.2	± 0.2
40		
50		
60		
		± 0.3

硬度 ショア A90

●規格仕様 / 価格表

d	発注 No.		単価
	D - L	D - L	
—	—	UTBQ 8 - 200	210
—	—	UTBQ 10 - 200	210
7	UTAQ 15 - 200	UTBQ 15 - 200	210
8.5	UTAQ 20 - 200	UTBQ 20 - 200	320
11	UTAQ 25 - 200	UTBQ 25 - 200	500
14	UTAQ 30 - 500	UTBQ 30 - 500	1,820
	UTAQ 40 - 500	UTBQ 40 - 500	3,250
	UTAQ 50 - 500	UTBQ 50 - 500	4,990
	UTAQ 60 - 500	UTBQ 60 - 500	7,190



Order
注文例

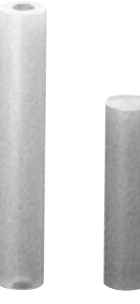
形式
UTAQ30 - 500



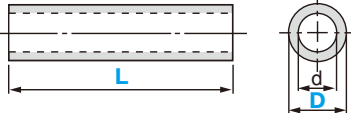
Delivery
納期

3 日目着
(又は 3 日目発送)

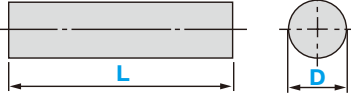
■全長指定タイプ



UXAQ



UXBQ



D	D	d	L
8	± 0.2	—	± 0.3
10			
15			
20			
25			
30	± 0.2	± 0.2	± 0.3
40			
50			
60			
		± 0.3	± 0.5

硬度 ショア A90

●規格仕様 / 価格表

d	発注 No.	D	L 指定 1mm 単位	単価						
				L10 ~ 20	L21 ~ 40	L41 ~ 60	L61 ~ 80	L81 ~ 100	L101 ~ 150	L151 ~ 200
—	UXBQ	8	10 ~ 200	75	80	95	125	155	230	300
—		10		75	80	95	125	155	230	300
7	UXAQ UXBQ	15		80	80	95	130	160	250	330
8.5		20		80	90	120	170	220	330	440
11		25		120	140	180	250	300	440	590
14		30		150	190	270	350	440	650	860
		40		200	330	490	650	810	1,220	1,620
		50		330	570	810	1,060	1,290	1,940	2,590
		60		490	810	1,130	1,460	1,780	2,670	3,560



Order
注文例

形式
UXAQ20 - 52

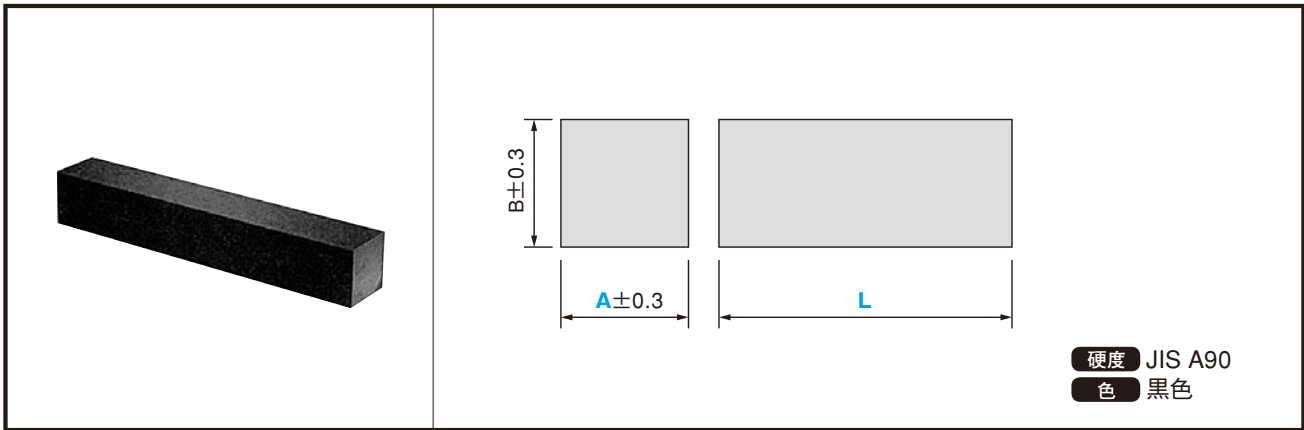


Delivery
納期

3 日目着
(又は 3 日目発送)

URETHANE SPRING

エラストン[®] ダイス ED



●規格仕様 / 価格表

発注 No.		L	公差	A	B	単価
記号	A					
ED	25	50	± 1	25	25	250
		100				500
		300	+ 5 0			1,300
		500				2,200
		800				3,500
		1000				4,300
	50	50	± 1	50	50	1,000
		100				1,700
		300	+ 5 0			5,200
		500				8,400
		800				13,000
		1000				15,900
	75	50	± 1	75	50	1,300
		100				2,600
		300	+ 5 0			7,500
		500				12,600
		800				19,000
		1000				24,000

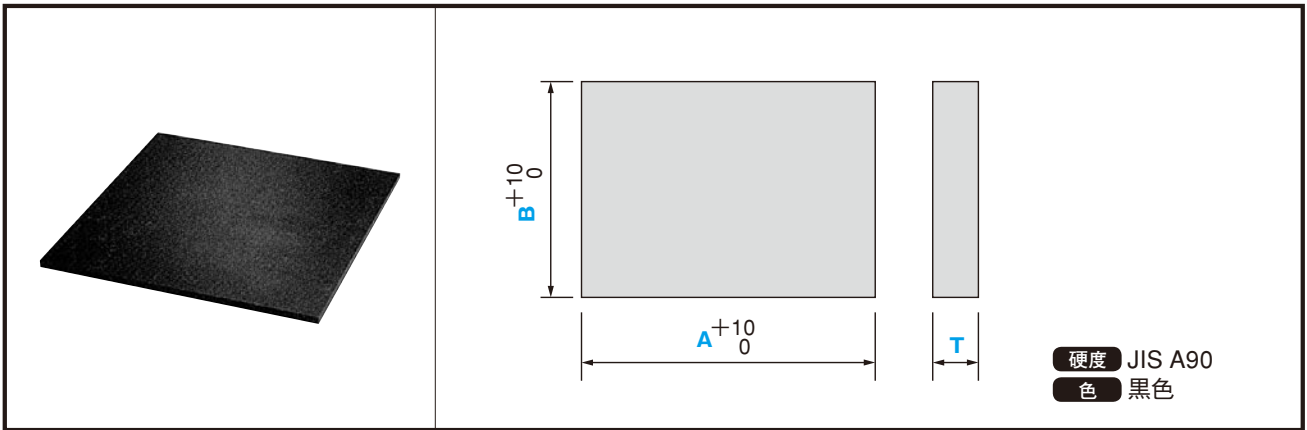
Order 注文例	形式 A - 全長 L
	ED50 - 500

Delivery 納期	3 日目着
	(又は 3 日目発送)

※エラストンは池田喜株式会社登録商標です。

URETHANE SPRING

エラストン[®] シート ES



●規格仕様 / 価格表

発注 No.		A	B	T	公差	単価
記号	T					
ES	5	300	300	5	± 0.4	3,600
	6			6		4,400
	8			8		5,800
	10			10		6,300
	15			15	9,500	
	20			20	± 0.5	12,600
	25			25	15,100	
	30			30	± 1	17,200
	1	500	500	1	± 0.3	1,800
	2			2		3,400
	3			3		5,200
	4			4		6,700
	5			5	8,400	
	6			6	± 0.4	10,100
	8			8	13,400	
	10			10	15,900	
	15			15	23,900	
	20			20	± 0.5	31,800
	25			25	39,800	
	30			30	47,700	
50	50	± 1	79,500			

Order 注文例	形式
	例 ES30 - 300

Delivery 納期	3 日目着
	(又は 3 日目発送)

※エラストンは池田喜株式会社登録商標です。