
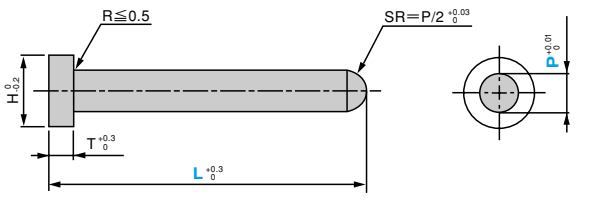

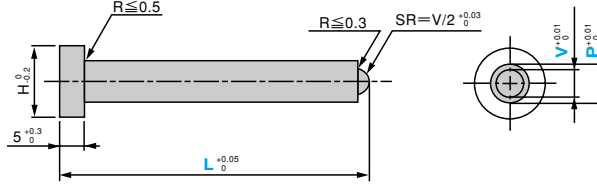

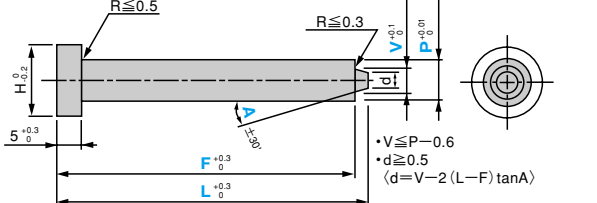


BARRINGPUNCHES

エンボスパンチ

	<p>SRタイプ</p>  <p> $R \leq 0.5$ $SR = P/2^{+0.03}$ $H_{0.2}$ $T_{+0.3}^0$ $L_{+0.3}^0$ $P_{+0.01}^0$ </p>	<p>MHSR 材質 SKH51 硬度 61 ~ 64HRC MPSR 材質 粉末ハイス鋼 硬度 64 ~ 67HRC</p>
	<p>段付SRタイプ</p>  <p> $R \leq 0.5$ $R \leq 0.3$ $SR = V/2^{+0.03}$ $H_{0.2}$ $5_{+0.3}^0$ $L_{+0.05}^0$ $V_{+0.01}^0$ $P_{+0.01}^0$ </p>	<p>MDSR 材質 SKD11 相当 硬度 60 ~ 63HRC MPSRR 材質 粉末ハイス鋼 硬度 64 ~ 67HRC</p>
	<p>段付テーパタイプ</p>  <p> $R \leq 0.5$ $R \leq 0.3$ $V_{+0.01}^0$ $P_{+0.01}^0$ $5_{+0.3}^0$ $F_{+0.3}^0$ $L_{+0.3}^0$ A $\bullet V \leq P - 0.6$ $\bullet d \geq 0.5$ $(d = V - 2(L - F) \tan A)$ </p>	<p>MDSTT 材質 SKD11 相当 硬度 60 ~ 63HRC MHSTT 材質 SKH51 硬度 61 ~ 64HRC MPSTT 材質 粉末ハイス鋼 硬度 64 ~ 67HRC</p>

●規格仕様

SR タイプ

H	T	カタログ No.		指定 0.1mm 単位	指定 0.01mm 単位
		記号	No.	L	min. P max.
5	5	MHSR MPSR	3	20.0 ~ 80.0	2.50 ~ 3.00
7			4		3.00 ~ 4.00
8			5		4.00 ~ 5.00
9			6		5.00 ~ 6.00
11			8		6.00 ~ 8.00
13			10		8.00 ~ 10.00

段付 SR タイプ

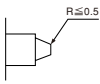
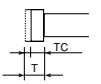
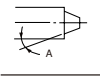
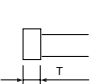
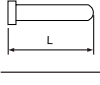
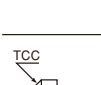
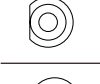
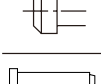

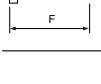
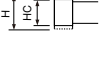
H	カタログ No.		指定 0.1mm 単位	指定 0.01mm 単位	
	記号	No.	L	min. P max.	V
5	MDSR MPSRR	3	20.0 ~ 80.0	2.00 ~ 3.00	$P/2 \leq V < P$
7		4		3.00 ~ 4.00	
8		5		4.00 ~ 5.00	
9		6		5.00 ~ 6.00	
11		8		6.00 ~ 8.00	
13		10		8.00 ~ 10.00	

①：コーティング TICN 処理は No.1.6 からの対応となります。

段付テーパタイプ

H	カタログ No.		指定 0.1mm 単位	指定 0.01mm 単位		指定 1° 単位	指定 0.1mm 単位
	記号	No.	L	min. P max.	V	A	F
5	MDSTT MHSTT MPSTT	3	20.0 ~ 80.0	2.00 ~ 3.00	$P/2 \leq V \leq P - 0.6$	$0 < A < 90$	$F \leq L - 2$
7		4		3.00 ~ 4.00			
8		5		4.00 ~ 5.00			
9		6		5.00 ~ 6.00			
11		8		6.00 ~ 8.00			
13		10		8.00 ~ 10.00			

●追加加工

追加加工	型式	Spec.	料金/本	追加加工	型式	Spec.	料金/本
	RSC	R変更 ①先端に0.5以下のRをつけます。 ②MDSTT、MHSTT、MPSTTに適用 ③d≥1.5に適用	200		TC	ツバ厚変更 2≤TC<T 指定0.1mm単位 (TKC・TKM併用の場合0.01mm単位指定可) ①全長は指定寸法のままです。	200
	AKC	A角度公差 変更 A±30'→±10' ①MDSTT、MHSTT、MPSTTに適用	400		TKC	ツバ厚公差 変更 T+0.3 0 → +0.02 0	200
	LKC	全長公差 変更 L+0.3 0 → +0.05 0 ☒MDSR、MPSRR適用不可	400		TKM	ツバ厚公差 変更 T+0.3 0 → -0.02 0	200
	KC	ツバ部廻り止め一面加工	200		TCC	ツバ部C面加工 パンチ頭部の強度UPになります。 指定0.1mm単位 0.5≤TCC≤(H-P)/2 ①H≤5はTCC 0.5になります。	200
	WKC	廻り止め平行加工(2面)	400		FKC	F寸法公差 変更 F+0.3 0 → +0.05 0 ☒MDSTT、MHSTT、MPSTTに適用	800
	HC	ツバ径変更 P≤HC<H 指定0.1mm単位	200				

●価格表

SRタイプ

カタログ No.	単価					
	3	4	5	6	8	10
MHSR	1,110	1,120	1,140	1,170	1,270	1,400
MPSR	2,540	2,580	2,620	2,690	2,910	3,220

段付SRタイプ

カタログ No.	単価					
	3	4	5	6	8	10
MDSR	1,360	1,390	1,400	1,410	1,540	1,630
MPSRR	2,840	2,880	2,920	2,990	3,210	3,520

段付テーパタイプ

カタログ No.	単価					
	3	4	5	6	8	10
MDSTT	1,660	1,660	1,690	1,720	1,980	2,110
MHSTT	1,790	1,840	1,860	1,880	2,110	2,220
MPSTT	3,200	3,220	3,270	3,320	3,820	4,070

 Order 注文例	形式 D-L-P-V-A-追加加工 例 MDSTT8-40.0-P.6.00-V4.00-A23-F38.0-
--	---

 Delivery 納期	4日目着 (又は4日目発送)
--	--------------------------