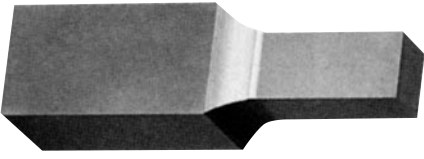
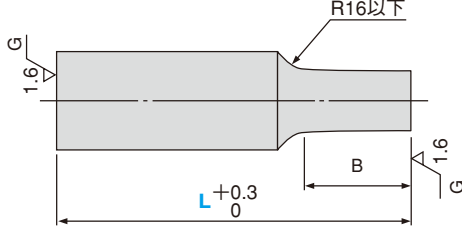
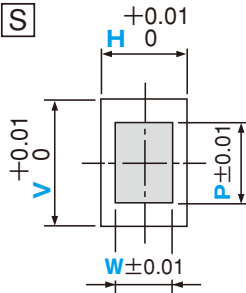


BLOCK PUNCHES

ブロックパンチ

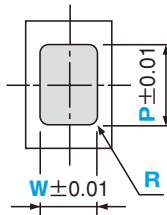



(S)



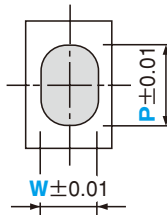
$W \leq P \leq W \times 20$

(R)



$W \leq P \leq W \times 20$
 $0.20 \leq R < W/2$

(O)





$W \leq P \leq W \times 20$



! P=V、W=Hの場合も、刃先公差はP・Wの公差となります。

(S) OPSS · OPSL (R) OPRS · OPRL (O) OPOS · OPOL

材質 H3 ~ 5 : SKH51 · H6 ~ 30 : SKD11 相当 硬度 61 ~ 63HRC

B 刃先長さ **S**  · **L**  (刃先長さ B → L > S)

●規格仕様

カタログ No.		V													L	B			
		H	$\frac{P_{min}}{W_{min}}$	3	4	5	6	8	10	13	16	20	22	25		28	30	S	L
(S) OPSS (R) OPRS (O) OPOS B 刃先長さ : S 	(S) OPSL (R) OPRL (O) OPOL B 刃先長さ : L 	3	1.0	○	○	○	○	○	○	○	○	○	○				(40)	6	8
		4	1.0		○	○	○	○	○	○	○	○	○					8	13
		5	1.2			○	○	○	○	○	○	○	○	○	○	○		13	19
		6	1.5				○	○	○	○	○	○	○	○	○				
		8	2.0					○	○	○	○	○	○	○	○				
		10	2.5						○	○	○	○	○	○	○				
		13	3.0							○	○	○	○	○	○				
		16	4.0								○	○	○	○	○				
		20	5.0									○	○	○	○				
		22	6.0										○	○	○				
		25	6.5											○	○				
		28	7.0												○	○			
		30	7.5													○			

! : L (40) の刃先長さは一律 8mm になります。

! : L (50) ・ H16 ~ 30 → B = 19 全長が (50) で H 寸が 16 ~ 30 の場合、刃先長さは一律 19mm になります。

●追加加工

追加加工	型式	① ② ③	料金/本									
	PC WC	刃先寸法変更 PC $\geq V \times 0.3 \geq 1.00$ WC $\geq H \times 0.15 \geq 1.00$ 指定0.01mm単位	200									
		<table border="1"> <thead> <tr> <th>W(WC)</th> <th>Bmax</th> </tr> </thead> <tbody> <tr> <td>1.00~1.19</td> <td>8</td> </tr> <tr> <td>1.20~1.99</td> <td>13</td> </tr> <tr> <td>2.00~2.99</td> <td>20</td> </tr> <tr> <td>3.00~</td> <td>25</td> </tr> </tbody> </table>		W(WC)	Bmax	1.00~1.19	8	1.20~1.99	13	2.00~2.99	20	3.00~
W(WC)	Bmax											
1.00~1.19	8											
1.20~1.99	13											
2.00~2.99	20											
3.00~	25											
	BC	刃先長さ変更 $2 \leq BC \leq Bmax$ ① 全長Lは刃先長さBC+30mm以上が必要です。	400									

追加加工	型式	① ② ③	料金/本
	PKC	刃先公差変更 $P \cdot W \pm 0.01 \rightarrow \begin{matrix} +0.01 \\ 0 \end{matrix}$	400
	LC	全長変更 指定0.1mm単位 $30+B(BC) \leq LC < L$ (LKC併用の場合、0.01mm単位指定可) ① 全長(LC)→刃先長さが30mm以下の場合、刃先長さは全長-30mmになります。	200
	LKC	全長公差変更 $L \begin{matrix} +0.3 \\ 0 \end{matrix} \rightarrow \begin{matrix} +0.05 \\ 0 \end{matrix}$	400

●価格表

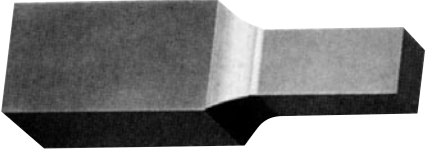
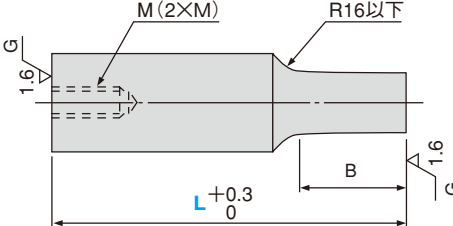
カタログ No.	V	H					
		3・4・5	6・8・10	13・16	20・22・25	28・30	
OPSS OPSL	3・4	1,860	1,990	2,160	2,330	—	
	5・6	1,860	2,030	2,330	2,610	2,910	
	8・10	—	2,160	2,440	2,680	2,910	
	13・16	—	—	2,740	2,910	3,140	
	20・22	—	—	—	3,030	3,380	
	25・28	—	—	—	3,610	3,840	
30	—	—	—	—	3,960		
OPRS OPRL	3・4	4,310	4,310	4,660	4,880	—	
	5・6	4,310	4,420	4,770	5,010	5,230	
	8・10	—	4,540	4,880	5,230	5,460	
	13・16	—	—	5,350	5,940	6,170	
	20・22	—	—	—	6,620	6,870	
	25・28	—	—	—	7,210	7,450	
30	—	—	—	—	7,560		
OPOS OPOL	3・4	1,860	1,990	2,160	2,330	—	
	5・6	1,860	2,030	2,330	2,610	2,910	
	8・10	—	2,160	2,440	2,680	2,910	
	13・16	—	—	2,740	2,910	3,140	
	20・22	—	—	—	3,030	3,380	
	25・28	—	—	—	3,610	3,840	
30	—	—	—	—	3,960		

	Order	形式 VH - 全長 - 先端寸法 - 追加加工
	注文例	例 OPOS 08 08 - 70 - P7.90 - W4.20 -

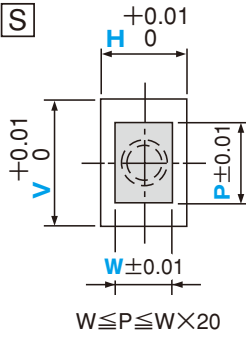
	Delivery	4日目着
	納期	(又は4日目発送)

BLOCK PUNCHES

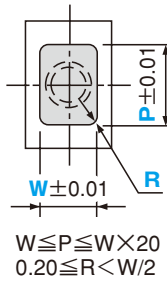
ブロックパンチ (タップ付)

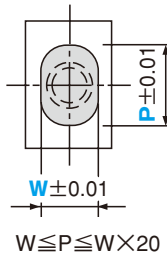
S



R





O





! P=V、W=Hの場合も、刃先公差はP・Wの公差となります。

S OMSS ・ **OMSL** **R** OMRS ・ **OMRL** **O** OMOS ・ **OMOL**

材質 H5 : SKH51 ・ H6 ~ 30 : SKD11 相当 硬度 61 ~ 63HRC

B 刃先長さ **S**  ・ **L**  (刃先長さ B → L > S)

●規格仕様

カタログ No.		V													L	B		M	
		H	P _{min} W _{min}	5	6	8	10	13	16	20	22	25	28	30		S	L		
S OMSS R OMRS O OMOS B 刃先長さ : S 	S OMSL R OMRL O OMOL B 刃先長さ : L 	5	1.2	○	○	○	○	○	○	○	○	○	○	○	(40)	8	13	3	
		6	1.5		○	○	○	○	○	○	○	○	○	○		4			
		8	2.0			○	○	○	○	○	○	○	○	○		5			
		10	2.5				○	○	○	○	○	○	○	○		6			
		13	3.0					○	○	○	○	○	○	○		(50)	13	19	8
		16	4.0						○	○	○	○	○	○					
		20	5.0							○	○	○	○	○	60				
		22	6.0								○	○	○	○	70		19	25	
		25	6.5									○	○	○					
		28	7.0										○	○					
		30	7.5											○					

! : L (40) の刃先長さは一律 8mm になります。

! : L (50) ・ H16 ~ 30 → B = 19 全長が (50) で H 寸が 16 ~ 30 の場合、刃先長さは一律 19mm になります。

●追加工

▶追加工	型式	S R O	料金/本	▶追加工	型式	S R O	料金/本										
	PC WC	刃先寸法変更 PC $\geq V \times 0.3 \geq 1.00$ WC $\geq H \times 0.15 \geq 1.00$ 指定0.01mm単位	200		PKC	刃先公差変更 P $\cdot W \pm 0.01 \rightarrow \begin{matrix} +0.01 \\ 0 \end{matrix}$	400										
	BC	刃先長さ変更 2 $\leq BC \leq B_{max}$ ①全長Lは刃先長さBC+30mm以上が必要です。	400		LC	全長変更 指定0.1mm単位 30+B(BC) $\leq LC < L$ (LKC併用の場合、0.01mm単位指定可) ①全長(LC)→刃先長さが30mm以下の場合、 刃先長さは全長-30mmになります。	200										
		<table border="1"> <thead> <tr> <th>W(WC)</th> <th>Bmax</th> </tr> </thead> <tbody> <tr> <td>1.00~1.19</td> <td>8</td> </tr> <tr> <td>1.20~1.99</td> <td>13</td> </tr> <tr> <td>2.00~2.99</td> <td>20</td> </tr> <tr> <td>3.00~</td> <td>25</td> </tr> </tbody> </table>	W(WC)	Bmax	1.00~1.19	8	1.20~1.99	13	2.00~2.99	20	3.00~	25			LKC	全長公差変更 L $\begin{matrix} +0.3 \\ 0 \end{matrix} \rightarrow \begin{matrix} +0.05 \\ 0 \end{matrix}$	400
W(WC)	Bmax																
1.00~1.19	8																
1.20~1.99	13																
2.00~2.99	20																
3.00~	25																

●価格表

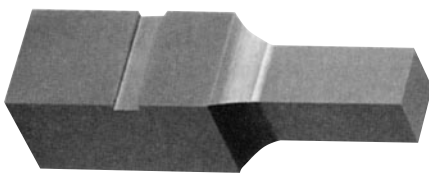
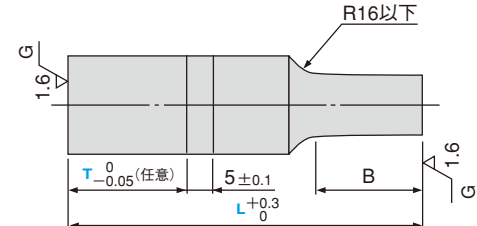
カタログ No.	V	H					
		5	6・8・10	13・16	20・22・25	28・30	
OMSS OMSL	5・6	1,920	2,090	2,380	2,670	2,960	
	8・10	—	2,210	2,500	2,740	2,960	
	13・16	—	—	2,790	2,960	3,250	
	20・22	—	—	—	3,140	3,490	
	25・28	—	—	—	3,710	3,950	
	30	—	—	—	—	4,070	
OMRS OMRL	5・6	4,360	4,470	4,830	5,060	5,290	
	8・10	—	4,580	4,940	5,290	5,520	
	13・16	—	—	5,410	5,990	6,280	
	20・22	—	—	—	6,740	6,970	
	25・28	—	—	—	7,320	7,550	
	30	—	—	—	—	7,680	
OMOS OMOL	5・6	1,920	2,090	2,380	2,670	2,960	
	8・10	—	2,210	2,500	2,740	2,960	
	13・16	—	—	2,790	2,960	3,250	
	20・22	—	—	—	3,140	3,490	
	25・28	—	—	—	3,710	3,950	
	30	—	—	—	—	4,070	

	Order 注文例	形式 VH - 全長 - 先端寸法 - 追加工
		例 OMSS 08 08 - 70 - P7.90 - W4.20 -

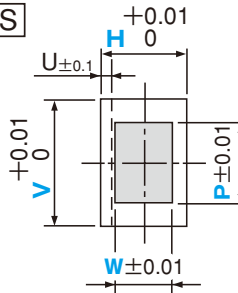
	Delivery 納期	4日目着
		(又は4日目発送)

BLOCK PUNCHES

ブロックパンチ (キー溝付)

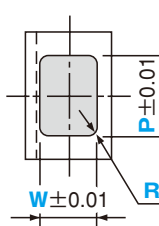



S



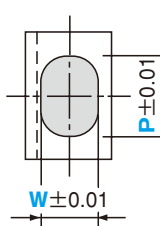
$W \leq P \leq W \times 20$

R



$W \leq P \leq W \times 20$
 $0.20 \leq R < W/2$

O



$W \leq P \leq W \times 20$

! P=V、W=Hの場合も、刃先公差はP・Wの公差となります。

SOKSS・OKSL **R**OKRS・OKRL **O**OKOS・OKOL

材質 H3 ~ 5 : SKH51・H6 ~ 30 : SKD11 相当 硬度 61 ~ 63HRC

B 刃先長さ **S** ・ **L** (刃先長さ B → L > S)

●規格仕様

カタログ No.		V		P _{min}													L	0.1mm			M	
				3	4	5	6	8	10	13	16	20	22	25	28	30		T	B			
記号	H	W _{min}																				
			1.5	2.0	2.5	3.0	3.0	4.0	5.0	7.0	8.0	9.0	10.0	12.0	12.0			S	L			
S OKSS R OKRS O OKOS B 刃先長さ : S 	S OKSL R OKRL O OKOL B 刃先長さ : L 	3	1.0	○	○	○	○	○	○	○	○	○							T ≥ 2	6	8	1.0
		4	1.0		○	○	○	○	○	○	○	○										
		5	1.2			○	○	○	○	○	○	○	○	○	○					13	19	
		6	1.5				○	○	○	○	○	○	○	○	○							19
		8	2.0					○	○	○	○	○	○	○	○							
		10	2.5						○	○	○	○	○	○	○							
		13	3.0							○	○	○	○	○	○							
		16	4.0								○	○	○	○	○							
		20	5.0									○	○	○	○							
		22	6.0										○	○	○							
		25	6.5											○	○							
		28	7.0												○	○						
		30	7.5													○						

! : L (40) の刃先長さは一律 8mm になります。

! : L (50) ・ H16 ~ 30 → B = 19 全長が (50) で H寸が 16 ~ 30 の場合、刃先長さは一律 19mm になります。

●追加工

▶追加工	型式	S R ㊦	料金/本										
	PC WC	刃先寸法変更 PC $\geq V \times 0.3 \geq 1.00$ WC $\geq H \times 0.15 \geq 1.00$ 指定0.01mm単位	200										
		<table border="1"> <thead> <tr> <th>W(WC)</th> <th>Bmax</th> </tr> </thead> <tbody> <tr> <td>1.00~1.19</td> <td>8</td> </tr> <tr> <td>1.20~1.99</td> <td>13</td> </tr> <tr> <td>2.00~2.99</td> <td>20</td> </tr> <tr> <td>3.00~</td> <td>25</td> </tr> </tbody> </table>	W(WC)	Bmax	1.00~1.19	8	1.20~1.99	13	2.00~2.99	20	3.00~	25	
W(WC)	Bmax												
1.00~1.19	8												
1.20~1.99	13												
2.00~2.99	20												
3.00~	25												
	BC	刃先長さ変更 2 $\leq BC \leq Bmax$ ❗全長Lは刃先長さBC+30mm以上が必要です。	400										

▶追加工	型式	S R ㊦	料金/本
	PKC	刃先公差変更 P \cdot W \pm 0.01 \rightarrow $\begin{matrix} +0.01 \\ 0 \end{matrix}$	400
	LC	全長変更 指定0.1mm単位 30+B (BC) $\leq LC < L$ (LKC併用の場合、0.01mm単位指定可) ❗全長(LC)-刃先長さが30mm以下の場合、刃先長さは全長-30mmになります。	200
	LKC	全長公差変更 L $\begin{matrix} +0.3 \\ 0 \end{matrix} \rightarrow \begin{matrix} +0.05 \\ 0 \end{matrix}$	400

●価格表

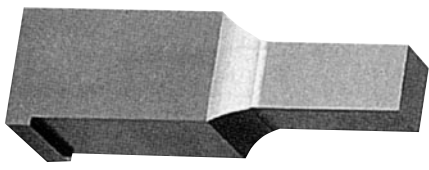
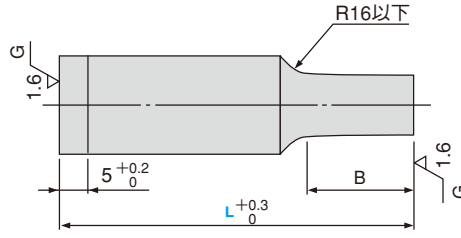
カタログ No.	V	H					
		3・4・5	6・8・10	13・16	20・22・25	28・30	
OKSS OKSL	3・4	2,240	2,370	2,540	2,720	—	
	5・6	2,240	2,420	2,720	3,000	3,300	
	8・10	—	2,540	2,820	3,060	3,300	
	13・16	—	—	3,120	3,300	3,520	
	20・22	—	—	—	3,410	3,760	
	25・28	—	—	—	3,990	4,220	
	30	—	—	—	—	4,340	
OKRS OKRL	3・4	4,690	4,690	5,040	5,270	—	
	5・6	4,690	4,800	5,150	5,390	5,620	
	8・10	—	4,920	5,270	5,620	5,850	
	13・16	—	—	5,730	6,320	6,550	
	20・22	—	—	—	7,010	7,250	
	25・28	—	—	—	7,600	7,830	
	30	—	—	—	—	7,940	
OKOS OKOL	3・4	2,240	2,370	2,540	2,720	—	
	5・6	2,240	2,420	2,720	3,000	3,300	
	8・10	—	2,540	2,820	3,060	3,300	
	13・16	—	—	3,120	3,300	3,520	
	20・22	—	—	—	3,410	3,760	
	25・28	—	—	—	3,990	4,220	
	30	—	—	—	—	4,340	

	Order 注文例	形式 VH - 全長 - 先端寸法 - T - 追加工
		例 OKOS 08 06 - 60 - P7.00 - W5.20 - T20.5 -

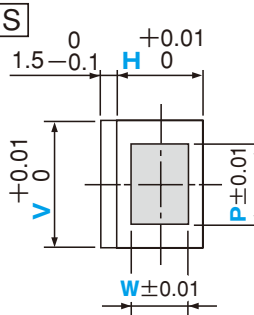
	Delivery 納期	4日目着
		(又は4日目発送)

BLOCK PUNCHES

ブロックパンチ (片側ツバ付)

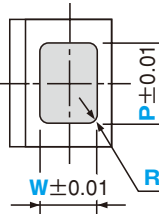



S



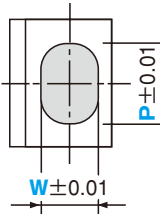
$W \leq P \leq W \times 20$

R



$W \leq P \leq W \times 20$
 $0.20 \leq R < W/2$

O





$W \leq P \leq W \times 20$



! P=V、W=Hの場合も、刃先公差はP・Wの公差となります。

SOFSS・OFSL **R**OFRS・OFRL **O**OFOS・OFOL

材質 H3～5：SKH51・H6～30：SKD11 相当 硬度 61～63HRC

B 刃先長さ **S**  ・ **L**  (刃先長さ B → L > S)

●規格仕様

カタログ No.		V	P _{min}	3	4	5	6	8	10	13	16	20	22	25	28	30	L	B		
記号	H																	W _{min}	S	L
S OFSS R OFRS O OFOS B 刃先長さ : S 	S OFSL R OFRL O OFOL B 刃先長さ : L 	3	1.0	○	○	○	○	○	○	○	○	○	○	○	○	○	(40) (50) 60 70	6	8	
		4	1.0		○	○	○	○	○	○	○	○	○	○	○	○			8	13
		5	1.2			○	○	○	○	○	○	○	○	○	○	○		○	13	19
		6	1.5				○	○	○	○	○	○	○	○	○	○		○	19	25
		8	2.0					○	○	○	○	○	○	○	○	○		○		
		10	2.5						○	○	○	○	○	○	○	○		○		
		13	3.0							○	○	○	○	○	○	○		○		
		16	4.0								○	○	○	○	○	○		○		
		20	5.0									○	○	○	○	○		○		
		22	6.0										○	○	○	○		○		
		25	6.5											○	○	○		○		
		28	7.0												○	○		○		
30	7.5													○	○					

! : L (40) の刃先長さは一律 8mm になります。

! : L (50) ・ H16～30 → B = 19 全長が (50) で H 寸が 16～30 の場合、刃先長さは一律 19mm になります。

●追加工

▶追加工	型式	S R Q	料金/本										
	PC WC	刃先寸法変更 PC $\geq V \times 0.3 \geq 1.00$ WC $\geq H \times 0.15 \geq 1.00$ 指定0.01mm単位	200										
		<table border="1"> <thead> <tr> <th>W(WC)</th> <th>Bmax</th> </tr> </thead> <tbody> <tr> <td>1.00~1.19</td> <td>8</td> </tr> <tr> <td>1.20~1.99</td> <td>13</td> </tr> <tr> <td>2.00~2.99</td> <td>20</td> </tr> <tr> <td>3.00~</td> <td>25</td> </tr> </tbody> </table>	W(WC)	Bmax	1.00~1.19	8	1.20~1.99	13	2.00~2.99	20	3.00~	25	
W(WC)	Bmax												
1.00~1.19	8												
1.20~1.99	13												
2.00~2.99	20												
3.00~	25												
	BC	刃先長さ変更 2 $\leq BC \leq Bmax$! 全長Lは刃先長さBC+30mm以上が必要です。	400										

▶追加工	型式	S R Q	料金/本
	PKC	刃先公差変更 P \cdot W $\pm 0.01 \rightarrow \begin{matrix} +0.01 \\ 0 \end{matrix}$	400
	LC	全長変更 指定0.1mm単位 30+B (BC) $\leq LC < L$ (LKC併用の場合、0.01mm単位指定可) ! 全長(LC)-刃先長さが30mm以下の場合、刃先長さは全長-30mmになります。	200
	LKC	全長公差変更 L $\begin{matrix} +0.3 \\ 0 \end{matrix} \rightarrow \begin{matrix} +0.05 \\ 0 \end{matrix}$	400

●価格表

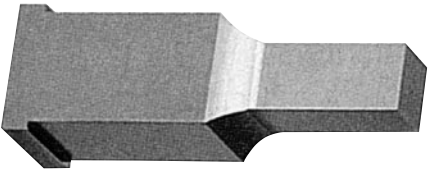
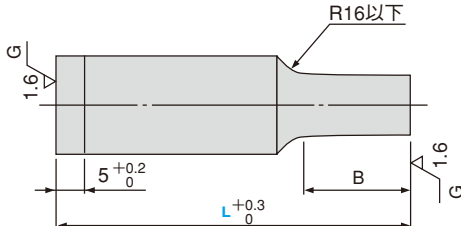
カタログ No.	V	H					
		3・4・5	6・8・10	13・16	20・22・25	28・30	
OFSS OFSL	3・4	2,080	2,200	2,380	2,550	—	
	5・6	2,080	2,250	2,550	2,830	3,130	
	8・10	—	2,380	2,660	2,900	3,130	
	13・16	—	—	2,950	3,130	3,350	
	20・22	—	—	—	3,250	3,600	
	25・28	—	—	—	3,830	4,060	
	30	—	—	—	—	4,180	
OFRS OFRL	3・4	4,530	4,530	4,870	5,100	—	
	5・6	4,530	4,640	4,990	5,230	5,450	
	8・10	—	4,760	5,100	5,450	5,680	
	13・16	—	—	5,570	6,160	6,380	
	20・22	—	—	—	6,840	7,090	
	25・28	—	—	—	7,430	7,670	
	30	—	—	—	—	7,780	
OFOS OFOL	3・4	2,080	2,200	2,380	2,550	—	
	5・6	2,080	2,250	2,550	2,830	3,130	
	8・10	—	2,380	2,660	2,900	3,130	
	13・16	—	—	2,950	3,130	3,350	
	20・22	—	—	—	3,250	3,600	
	25・28	—	—	—	3,830	4,060	
	30	—	—	—	—	4,180	

	Order 注文例	形式 VH - 全長 - 先端寸法 - 追加工
		例 OFOS 08 08 - 60 - P6.00 - W4.00 -

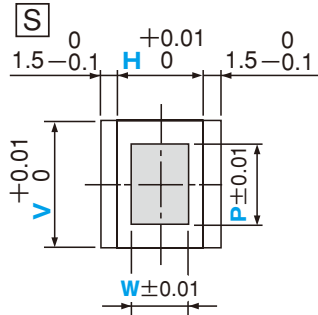
	Delivery 納期	4日目着
		(又は4日目発送)

BLOCK PUNCHES

ブロックパンチ (両側ツバ付)

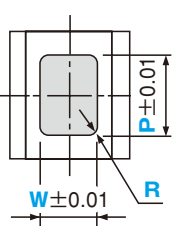



S



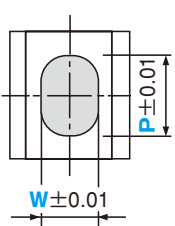
$W \leq P \leq W \times 20$

R



$W \leq P \leq W \times 20$
 $0.20 \leq R < W/2$

O





$W \leq P \leq W \times 20$



! $P=V$ 、 $W=H$ の場合も、刃先公差は $P \cdot W$ の公差となります。

SOWSS · **O**WSL **R**OWRS · **O**WRL **O**OWOS · **O**WOL

材質 H3 ~ 5 : SKH51 · H6 ~ 30 : SKD11 相当 硬度 61 ~ 63HRC

B 刃先長さ **S**  · **L**  (刃先長さ $B \rightarrow L > S$)

●規格仕様

カタログ No.		V	P _{min}													L	B				
記号			H	W _{min}	3	4	5	6	8	10	13	16	20	22	25		28	30	S	L	
S OWSS R OWRS O OWOS B 刃先長さ : S 	S OWSL R OWRL O OWOL B 刃先長さ : L 	3	1.0	○	○	○	○	○	○	○	○	○	○					(40)	6	8	
		4	1.0		○	○	○	○	○	○	○	○	○							8	13
		5	1.2			○	○	○	○	○	○	○	○	○	○	○				13	19
		6	1.5				○	○	○	○	○	○	○	○	○	○				19	25
		8	2.0					○	○	○	○	○	○	○	○	○					
		10	2.5						○	○	○	○	○	○	○	○					
		13	3.0								○	○	○	○	○	○	○				
		16	4.0										○	○	○	○	○				
		20	5.0											○	○	○	○				
		22	6.0												○	○	○				
		25	6.5													○	○				
		28	7.0														○				
30	7.5															○					

! : L (40) の刃先長さは一律 8mm になります。

! : L (50) ・ H16 ~ 30 → B = 19 全長が (50) で H 寸が 16 ~ 30 の場合、刃先長さは一律 19mm になります。

●追加加工

追加加工	型式	S R Q	料金/本
	PC WC	刃先寸法変更 PC $\geq V \times 0.3 \geq 1.00$ WC $\geq H \times 0.15 \geq 1.00$ 指定0.01mm単位	200
	BC	刃先長さ変更 2 $\leq BC \leq B_{max}$ ①全長Lは刃先長さBC+30mm以上が必要です。	400

W(WC)	Bmax
1.00~1.19	8
1.20~1.99	13
2.00~2.99	20
3.00~	25

追加加工	型式	S R Q	料金/本
	PKC	刃先公差変更 P $\cdot W \pm 0.01 \rightarrow \begin{matrix} +0.01 \\ 0 \end{matrix}$	400
	LC	全長変更 指定0.1mm単位 30+B(BC) $\leq LC < L$ (LKC併用の場合、0.01mm単位指定可) ①全長(LC)-刃先長さが30mm以下の場合、刃先長さは全長-30mmになります。	200
	LKC	全長公差変更 L $\begin{matrix} +0.3 \\ 0 \end{matrix} \rightarrow \begin{matrix} +0.05 \\ 0 \end{matrix}$	400

●価格表

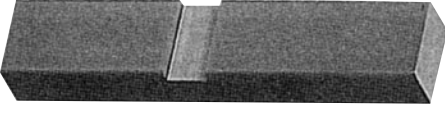
カタログ No.	H						
	V		3・4・5	6・8・10	13・16	20・22・25	28・30
OWSS OWSL	3・4		2,240	2,370	2,540	2,720	—
	5・6		2,240	2,420	2,720	3,000	3,300
	8・10		—	2,540	2,820	3,060	3,300
	13・16		—	—	3,120	3,300	3,520
	20・22		—	—	—	3,410	3,760
	25・28		—	—	—	3,990	4,220
	30		—	—	—	—	4,340
OWRS OWRL	3・4		4,690	4,690	5,040	5,270	—
	5・6		4,690	4,800	5,150	5,390	5,620
	8・10		—	4,920	5,270	5,620	5,850
	13・16		—	—	5,730	6,320	6,550
	20・22		—	—	—	7,010	7,250
	25・28		—	—	—	7,600	7,830
	30		—	—	—	—	7,940
OWOS OWOL	3・4		2,240	2,370	2,540	2,720	—
	5・6		2,240	2,420	2,720	3,000	3,300
	8・10		—	2,540	2,820	3,060	3,300
	13・16		—	—	3,120	3,300	3,520
	20・22		—	—	—	3,410	3,760
	25・28		—	—	—	3,990	4,220
	30		—	—	—	—	4,340

	Order	形式 VH - 全長 - 先端寸法 - 追加加工
	注文例	例 OWOS 08 08 - 60 - P7.00 - W6.00 -

	Delivery	4日目着
	納期	(又は4日目発送)

BLOCK PUNCHES

ストレートパンチ



●刃先加工限界

S

① $W \leq P$

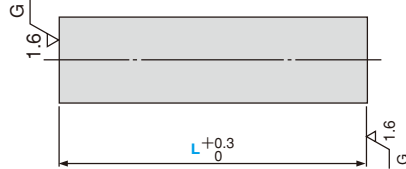
R

① $W \leq P$
② $0.3 \leq R < W/2$
③ $W - 2R \geq 1$

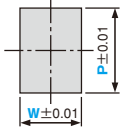
O

① $W < P$
② $P - W \geq 1.5$

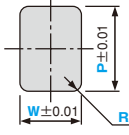
ノーマル



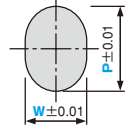
S



R

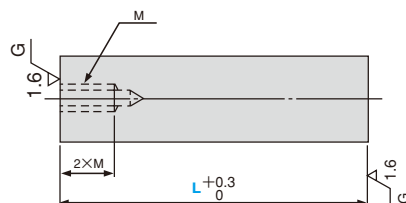


O

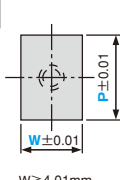


SOPCS ROPCR OOPCO
材質 SKD11 相当
硬度 61 ~ 63HRC

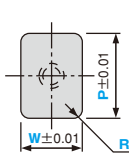
タップ付



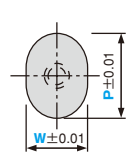
S



R

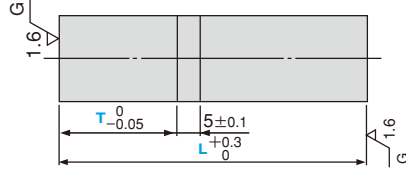


O

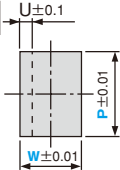


SOMCS ROMCR OOMCO
材質 SKD11 相当
硬度 61 ~ 63HRC

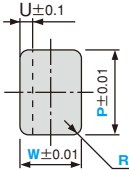
キー溝付



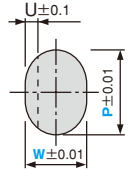
S



R



O



SOKCS ROKCR OKCO
材質 SKD11 相当
硬度 61 ~ 63HRC

●規格仕様

カタログ No.			L	P W	5.00	10.01	15.01	20.01	25.01	T 0.1mm	M	U
記号					10.00	15.00	20.00	25.00	30.00			
S OPCS	S OMCS	S OKCS	30	2.00 ~ 4.00	○	○	○			T ≥ 2	—	1.0
				4.01 ~ 5.00	○	○	○	○	○		3	
R OPCR	R OMCR	R OKCR	40	5.01 ~ 6.00	○	○	○	○	○		4	
				6.01 ~ 8.00	○	○	○	○	○		5	
O OPCO	O OMCO	O OKCO	50	8.01 ~ 10.00	○	○	○	○	○		6	1.5
				10.01 ~ 15.00		○	○	○	○		7	
ノーマル	タップ付	キー溝付	70	15.01 ~ 20.00			○	○	○		8	

●追加工

追加工	型式	S R O	料金/本
	PKC	刃先公差変更 $P \cdot W \pm 0.01 \rightarrow \begin{matrix} +0.01 \\ 0 \end{matrix}$	400
	LC	全長変更 指定0.1mm単位 $20 \leq LC < L$ (タップ付の場合、 $30 \leq LC < L$) (LKC併用の場合、0.01mm単位指定可)	200

追加工	型式	S R O F	料金/本
	LKC	全長公差変更 $L \begin{matrix} +0.3 \\ 0 \end{matrix} \rightarrow \begin{matrix} +0.05 \\ 0 \end{matrix}$	400
	TKC	キー溝位置公差変更 $T \begin{matrix} 0 \\ -0.05 \end{matrix} \rightarrow \begin{matrix} 0 \\ -0.02 \end{matrix}$	400

●価格表

■ストレート

カタログ No.	P W	5.00	10.01	15.01	20.01	25.01
		10.00	15.00	20.00	25.00	30.00
OPCS	2.00 ~ 4.00	1,440	1,800	1,800	2,250	2,250
	4.01 ~ 6.00	1,440	1,800	1,800	2,250	2,250
	6.01 ~ 8.00	1,440	1,800	1,800	2,250	2,250
	8.01 ~ 10.00	1,440	2,000	2,000	2,450	2,450
	10.01 ~ 15.00	—	2,250	2,250	2,650	2,650
	15.01 ~ 20.00	—	2,400	2,400	2,900	2,900
OPCO OPCR	2.00 ~ 4.00	2,950	3,300	3,300	3,700	3,700
	4.01 ~ 6.00	2,950	3,300	3,300	3,700	3,700
	6.01 ~ 8.00	2,850	3,200	3,200	3,500	3,500
	8.01 ~ 10.00	2,850	3,200	3,200	3,500	3,500
	10.01 ~ 15.00	—	3,600	3,600	4,000	4,000
	15.01 ~ 20.00	—	3,800	3,800	4,100	4,100


■タップ付

カタログ No.	P W	5.00	10.01	15.01	20.01	25.01
		10.00	15.00	20.00	25.00	30.00
OMCS	4.01 ~ 6.00	1,510	1,870	1,870	2,320	2,320
	6.01 ~ 8.00	1,510	1,870	1,870	2,320	2,320
	8.01 ~ 10.00	1,510	2,070	2,070	2,520	2,520
	10.01 ~ 15.00	—	2,320	2,320	2,720	2,720
	15.01 ~ 20.00	—	2,470	2,470	2,970	2,970
	20.01 ~ 25.00	—	2,620	2,620	3,020	3,020
OMCO OMCR	4.01 ~ 6.00	3,020	3,370	3,370	3,770	3,770
	6.01 ~ 8.00	2,920	3,270	3,270	3,570	3,570
	8.01 ~ 10.00	2,920	3,270	3,270	3,570	3,570
	10.01 ~ 15.00	—	3,670	3,670	4,070	4,070
	15.01 ~ 20.00	—	3,870	3,870	4,170	4,170
	20.01 ~ 25.00	—	4,070	4,070	4,470	4,470

■キー溝付

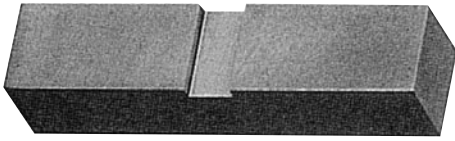
カタログ No.	P W	5.00	10.01	15.01	20.01	25.01
		10.00	15.00	20.00	25.00	30.00
OKCS	2.00 ~ 4.00	1,840	2,200	2,200	2,650	2,650
	4.01 ~ 6.00	1,840	2,200	2,200	2,650	2,650
	6.01 ~ 8.00	1,840	2,200	2,200	2,650	2,650
	8.01 ~ 10.00	1,840	2,400	2,400	2,850	2,850
	10.01 ~ 15.00	—	2,650	2,650	3,050	3,050
	15.01 ~ 20.00	—	2,800	2,800	3,300	3,300
OKCO OKCR	2.00 ~ 4.00	3,350	3,700	3,700	4,100	4,100
	4.01 ~ 6.00	3,350	3,700	3,700	4,100	4,100
	6.01 ~ 8.00	3,250	3,600	3,600	3,900	3,900
	8.01 ~ 10.00	3,250	3,600	3,600	3,900	3,900
	10.01 ~ 15.00	—	4,000	4,000	4,400	4,400
	15.01 ~ 20.00	—	4,200	4,200	4,500	4,500

	Order	形式-全長-先端寸法-追加工
	注文例	例 OMCS-70-P5.80-W5.20-

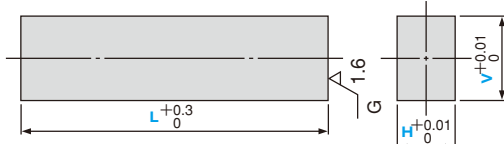
	Delivery	6日目着
	納期	(又は6日目発送)

BLOCK PUNCHES

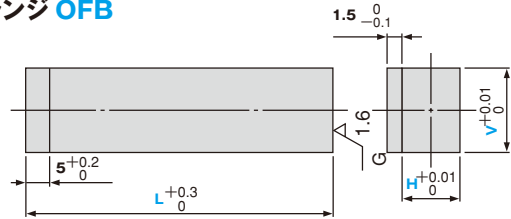
ブロックパンチブランク



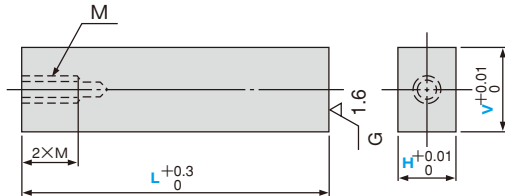
ノーマル OPB



片フランジ OFB

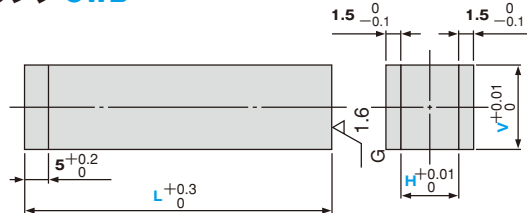


タップ付 OMB

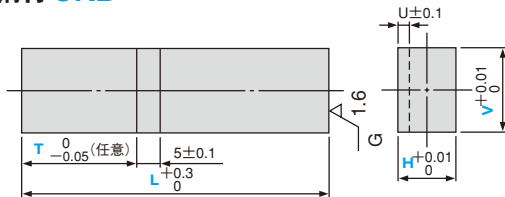


① タップ下穴長さ = 2 × M + 5 ± 2.0

両フランジ OWB



キー溝付 OKB



ノーマル OPB : タップ付 OMB : キー溝付 OKB : 片フランジ OFB : 両フランジ OWB

材質 H3 ~ 5 : SKH51 · H6 ~ 30 : SKD11 相当

硬度 61 ~ 63HRC

●規格仕様

カタログ No.	V H	V												L	T		M	U
		3	4	5	6	8	10	13	16	20	22	25	28		30	キー溝付		
ノーマル OPB	(3)	○	○	○	○	○	○	○	○	○	○				40 50 60 70	T ≥ 2.0 0.1mm 単位	-	1.0
	(4)		○	○	○	○	○	○	○	○								
タップ付 OMB (H5 ~ 30)	5			○	○	○	○	○	○	○	○	○	○					
	6				○	○	○	○	○	○	○	○	○					
キー溝付 OKB	8					○	○	○	○	○	○	○	○					
	10						○	○	○	○	○	○	○					
片フランジ OFB	13							○	○	○	○	○	○					
	16								○	○	○	○	○					
両フランジ OWB	20									○	○	○	○					
	22										○	○	○					
	25											○	○					
	28												○					
	30												○					

⊗ : H (3) (4) OMB適用不可。

BLOCK PUNCHES

▶追加加工	型式	Spec.	料金/本	▶追加加工	型式	Spec.	料金/本
	LC	全長変更 指定0.1mm単位 20≦LC<L (タッブ付の場合、30≦LC<L)	200		TKC	キー溝位置公差変更 $T \begin{matrix} 0 \\ -0.05 \end{matrix} \rightarrow \begin{matrix} 0 \\ -0.02 \end{matrix}$	400
	HC	フランジ幅・ツバ幅変更 0≦HC<1.5 指定0.1mm単位	200			フランジ公差変更 $T \begin{matrix} +0.2 \\ 0 \end{matrix} \rightarrow \begin{matrix} +0.02 \\ 0 \end{matrix}$	400
	TC	フランジ厚変更 2≦TC<5 指定0.1mm単位 (LKC併用の場合、0.01mm単位指定可) ①全長Lは(5-TC)分短くなります。 LC併用の場合、全長はLCと同じです。	200		LKC	全長公差変更 $L \begin{matrix} +0.3 \\ 0 \end{matrix} \rightarrow \begin{matrix} +0.05 \\ 0 \end{matrix}$	400

●価格表

カタログ No.	V		3・4・5	6・8・10	13・16	20・22・25	28・30
	H						
OPB	3・4		720	850	980	1,110	—
	5・6		780	910	1,040	1,240	1,430
	8・10		—	980	1,110	1,300	1,500
	13・16		—	—	1,300	1,630	1,820
	20・22		—	—	—	1,760	1,950
	25・28		—	—	—	1,760	2,080
	30		—	—	—	—	2,210
OMB	5・6		850	980	1,110	1,300	1,500
	8・10		—	1,040	1,170	1,370	1,560
	13・16		—	—	1,370	1,690	1,950
	20・22		—	—	—	1,890	2,080
	25・28		—	—	—	1,890	2,210
	30		—	—	—	—	2,340
OKB	3・4		1,170	1,300	1,430	1,560	—
	5・6		1,240	1,370	1,500	1,690	1,890
	8・10		—	1,430	1,560	1,760	1,950
	13・16		—	—	1,760	2,080	2,280
	20・22		—	—	—	2,210	2,410
	25・28		—	—	—	2,210	2,540
	30		—	—	—	—	2,670
OFB	3・4		980	1,110	1,240	1,370	—
	5・6		1,040	1,170	1,300	1,500	1,690
	8・10		—	1,240	1,370	1,560	1,760
	13・16		—	—	1,560	1,890	2,080
	20・22		—	—	—	2,020	2,210
	25・28		—	—	—	2,020	2,340
	30		—	—	—	—	2,470
OWB	3・4		1,170	1,300	1,430	1,560	—
	5・6		1,240	1,370	1,500	1,690	1,890
	8・10		—	1,430	1,560	1,760	1,950
	13・16		—	—	1,760	2,080	2,280
	20・22		—	—	—	2,210	2,410
	25・28		—	—	—	2,210	2,540
	30		—	—	—	—	2,670

Order 注文例
形式 VH — 全長 — 先端寸法 — 追加加工
例 OKB 16 13 — 50 — T20.5 — K90 —

Delivery 納期
4日目発送
(又は4日目発送)

ブロックパンチ